



**NÁVOD K OBSLUZE**

**CE**

## Vážený uživateli!

Před použitím tohoto zařízení si prosím pečlivě přečtěte návod k obsluze! Nedemontujte zařízení. Demontáž může způsobit poškození a také může ohrozit bezpečnost obsluhy. Dodržování následujících doporučení umožní bezpečné a dlouhodobé používání našich zařízení.

Děkujeme, že jste si zakoupili náš výrobek, přejeme Vám spokojenost s jeho používáním. Tato ostříčka se vyznačuje maximální bezpečností a jednoduchou obsluhou, je to spolehlivé, vysoce výkonné zařízení s rychlou instalací a připraveností k použití. I když je snadné ho obsluhovat, musí být jeho provoz v souladu s požadavky tohoto návodu a s platnými bezpečnostními předpisy na území, kde se používá.

## BEZPEČNOSTNÍ PRAVIDLA



Budte velmi opatrní.



Před zahájením práce je potřeba se seznámit s návodem k obsluze.



Používejte pracovní rukavice, které pevně přiléhají k vašim rukám.



Používejte ochranu očí a chrániče sluchu s tlumícím účinkem nejméně 10 dB.

Nedodržování následujících upozornění a zasahování do konstrukce ostříčky zbavuje výrobce odpovědnosti za škody vyplývající z provozu zařízení způsobené osobám, zvířatům a majetku nebo samotnému zařízení a ruší záruční práva.

a) Uživatel nesmí překročit maximální parametry, pro které bylo zařízení navrženo

b) Před zapnutím se ujistěte, že napájecí kabel a ostatní prvky zařízení jsou v dobrém stavu a je potřeba zkontrolovat úplnost brusky.

c) Nevystavujte elektrická zařízení dešti. Nepoužívejte elektrické zařízení ve vlhkých nebo mokrých místech. Udržujte pracoviště dobře osvětlené. Nepoužívejte elektrické zařízení v přítomnosti hořlavých kapalin nebo plynů.

d) Oblečte se vhodně, nenoste volné oblečení nebo šperky. Mohou být zachyceny o pohyblivé části. Doporučuje se nosit ochranu hlavy, která přidrží dlouhé vlasy.

e) Používejte ochranné brýle.

f) Dávejte pozor na napájecí kabel, nikdy nepřenášejte zařízení tak, že ho držíte za kabel a neodpojujte jej ze zásuvky potáhnutím za kabel. Chraňte kabel před teplem, olejem a ostrými hranami.

g) Obráběné prvky pevně zajistěte.

h) Nepoužívejte brusný kotouč jiných rozměrů než ty, které jsou uvedeny ve specifikaci.

- i) Nezapomeňte na údržbu zařízení. Udržujte zařízení ostré a čisté pro jeho lepší a bezpečnější provoz. Provedte uvedené pokyny za účelem mazání nebo výměny prvků vybavení. Pravidelně kontrolujte kabely zařízení, a pokud jsou poškozené, nechte je opravit autorizovaným servisem. Udržujte rukojeti suché, čisté a bez nečistot od oleje nebo maziva.
- j) Odpojte zařízení z napájení před údržbou nebo výměnou vybavení, jako jsou kotouče, pracovní koncovky a nože, pokud jej nepoužíváte. Je zakázáno sundávání vnějších krytů při zapnutém zařízení do sítě. Jakákoli manipulace se zařízením vlastními silami je zakázána a může vést ke zhoršení bezpečnostních podmínek.
- k) Držte ruce mimo dosah ostření.
- l) Po dokončení práce odpojte ze sítě napájecí kabel zařízení.

### **OBSLUHA OSTŘIČKY**

Pozor: Veškeré instalační činnosti, výměnu brusného kotouče a nasazování řetězu je nutno provádět při vypnutém zařízení z napájecí sítě!

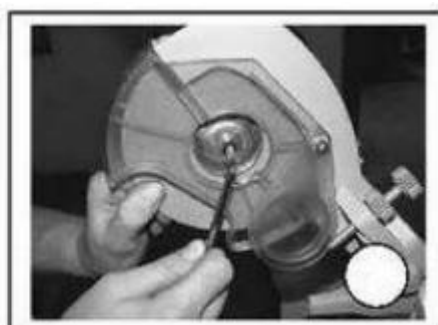
### **MONTÁŽ K PODKLADU:**

- a) Při instalaci dbejte na to, aby západkou kola bylo možné volně otáčet
- b) Pripevněte ostříčku na stabilní povrch pomocí dvou otvorů v podstavci



### **MONTÁŽ (VÝMĚNA) KOTOUČE:**

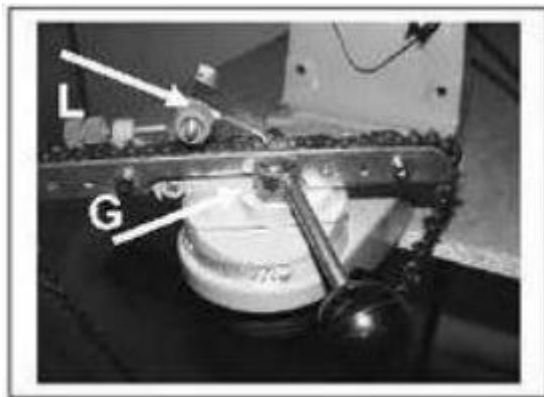
- a) Odšroubujte šroub držáku krytu kotouče a vyjměte jej. Uvolněte pojistnou matici kotouče a vyjměte kotouč



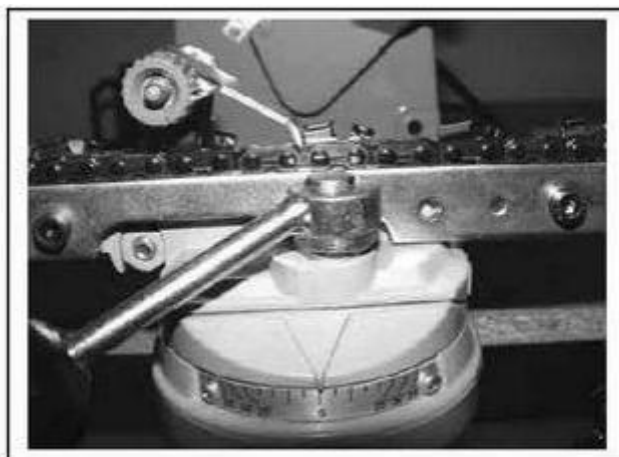
- b) Nasadte nový kotouč, věnujte pozornost přesné poloze na rukojeti, utáhněte matici ručně, bez použití nástrojů, protože by to mohlo poškodit kotouč. Kotouč nesmí mít žádné trhliny, otřepy.
- c) Namontujte kryt kotouče. Je zakázáno používat ostříčku bez krytu!

### OSTŘENÍ:

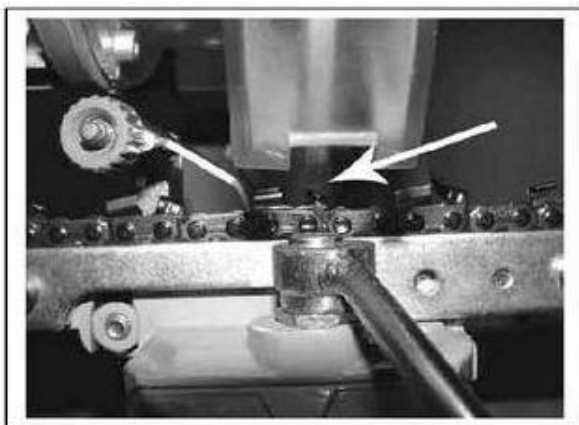
- a) Vyčistěte řetěz bez použití hořlavých kapalin, osušte řetěz.
- b) Zvedněte západku řetězu L a zajistěte řetěz proti posuvu ve vodítku G



- c) Uvolněte otočné kolečko západky kola, otáčejte kolečkem až k nastavení doporučeného výrobcem úhlu ostření řetězu. Dotáhnutím otočného kolečka zajistíte otáčení kola.



- d) Nakloňte horní část zařízení až do styku kola se zuby řetězu



e) Západku K nastavte na požadovanou hloubku ostření

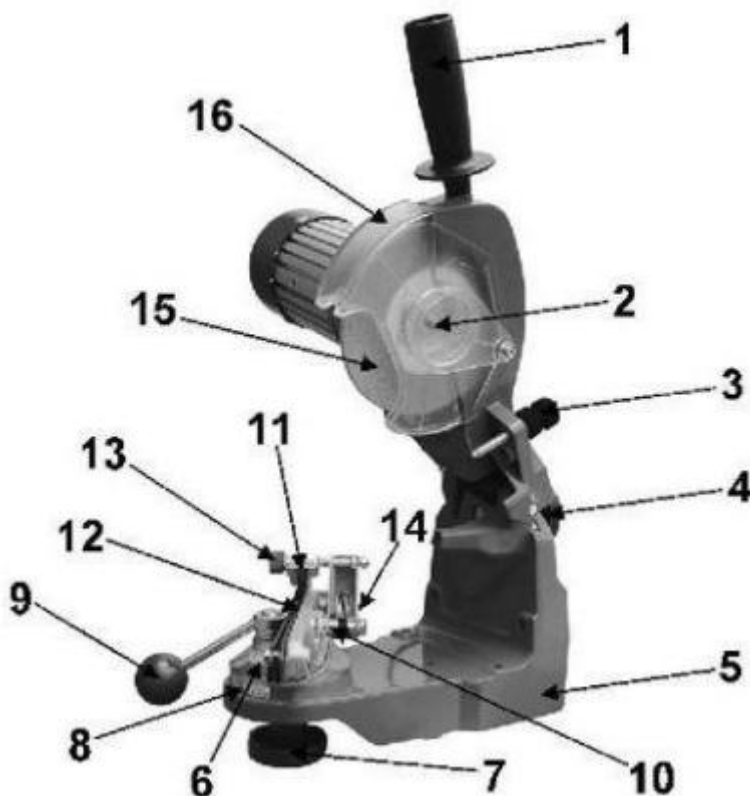
**Nasaďte si požadované ochranné prostředky a ujistěte se, že v blízkosti nejsou žádné další osoby.**

f) Zasuňte napájecí zástrčku do zásuvky a stisknutím zeleného tlačítka ke spuštění zařízení.

g) Pomalým nakláněním pohyblivé části zařízení ostřete zub řetězu a kontrolujte správnost nastavení, nezastavujte se příliš dlouho u jednoho zubu

h) Po naostření každého zubu vypněte ostříčku červeným tlačítkem, odblokujte řetěz pákou a přesuňte se na další zub. Zajistěte řetěz páčkou, zapněte zelené tlačítko a pokračujte v ostření dalších zubů.

## ROZMÍSTĚNÍ PRVKŮ



1. Rukojeť

2. Upevnění kotouče

3. Omezovač tlaku

4. Nastavení úhlu broušení

6. Podstavec

7. Uvolňovací šroub

8. Měřítka / nastavení úhlu

9. Blokovací páka

10. Distanční šroub

11. Skoková západka

12. Vodítka

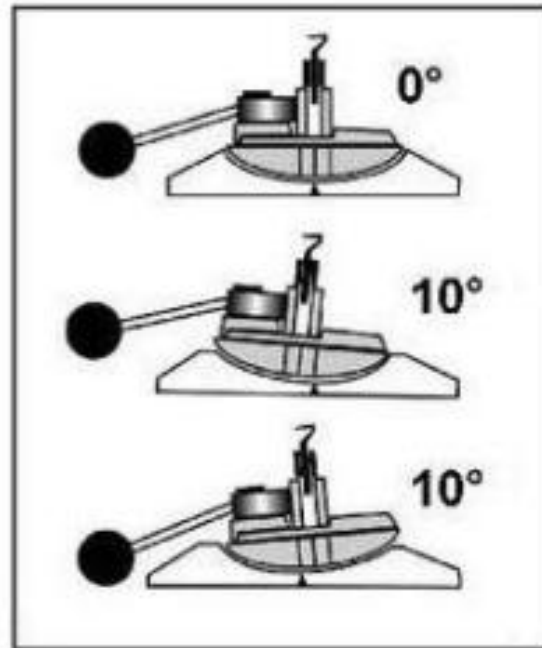
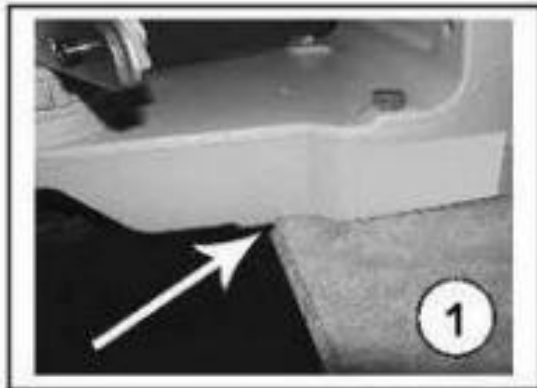
13. Upínací šroub

14. Nastavení

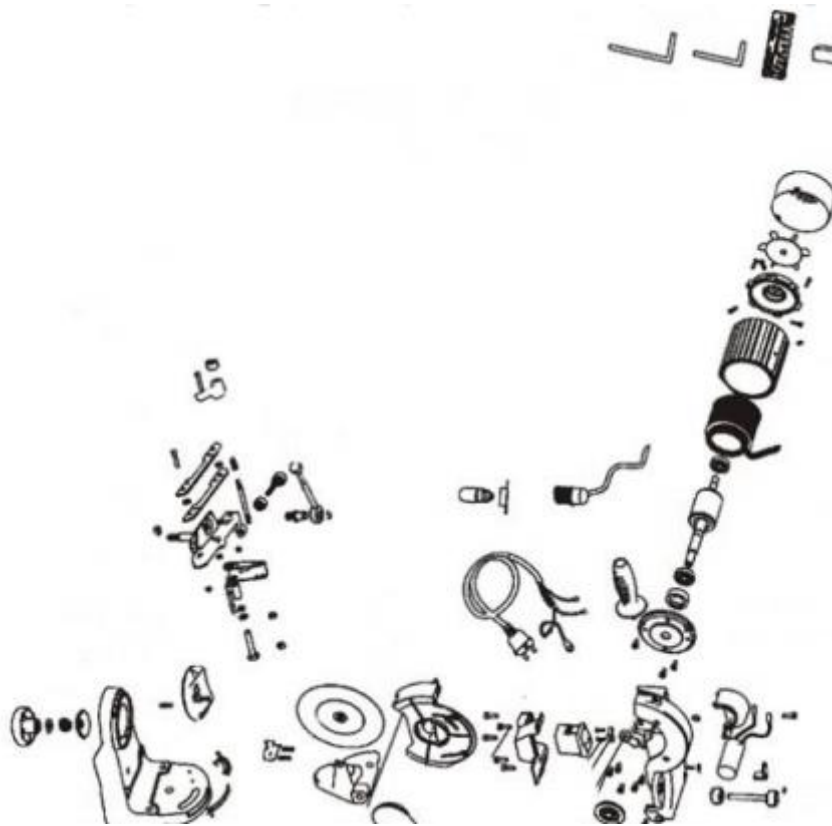
15. Kotouč

16. Kryt kotouče

## MONTÁŽ



Vzhledem k neustálému zdokonalování konstrukce se některé konstrukční detaily mohou lišit od vaší verze. To ovšem neovlivňuje podstatné informace návodu.



#### Technické parametry


Model	M79102 / M79101
Napájení	230 V
Max. výkon	230 W
Max. otáčky	3000 ot./min
Hmotnost	4,8 kg
Úroveň vibrací	3,21 m/s <sup>2</sup> k=1,5 m/s <sup>2</sup>
Hladina hluku	LwA: 69dB      LpA: 85dB
Nejistota:	3dB
Rozměr kotouče	145x22,2

## ES PROHLÁŠENÍ O SHODĚ

Poslední dvě číslice roku uplatnění označení CE -17

**27/2017**

My jako oprávněný zástupce:

Výrobce:	MAR-POL S.C. IMPORT-EXPORT M. Ściana, K. Ściana Suchowola 6A, 26-020 CHMIELNIK, Polsko	
----------	--	---

prohlašujeme, že výrobek:

Značka:	<b>MAR-POL</b>
Název výrobku:	<b>OSTŘIČKA ŘETĚŽŮ</b>
Model výrobku:	<b>M79102, M79101</b>

splňuje požadavky následujících norem a harmonizovaných norem:

**PN-EN 62841-3-1:2015-02** - Nářadí s elektrickým pohonem, ruční, přenosné, trávnickové a jiné zahradnické - Bezpečnost používání - Část 3-1: Zvláštní požadavky týkající se přenosných stolních pil

**PAH Requirement AfPS GS 2014:01 PAK**

**EK9-BE-88:2014**

**PN-EN 55014-1:2017-06** - Elektromagnetická kompatibilita - Požadavky týkající se nástrojů pro běžné použití, elektrického nářadí a podobných zařízení - Část 1: Emise

**PN-EN 55014-2:2015-06** - Elektromagnetická kompatibilita - Požadavky týkající se nástrojů pro běžné použití, elektrického nářadí a podobných zařízení - Část 2: Odolnost - Norma skupiny výrobků

**PN-EN 61000-3-2:2014-10** - Elektromagnetická kompatibilita (EMC) - Část 3-2: Přijatelné úrovně - Přijatelné úrovně harmonických emisí proudu (fázový proud napájející přijímač < nebo = 16 A)

**PN-EN 61000-3-3:2013-10** - Elektromagnetická kompatibilita (EMC) - Část 3-3: Přijatelné úrovně - Omezení změn napětí, kolísání napětí a blikání světla ve veřejných sítích nízkého napětí - způsobené přijímači s fázovým jmenovitým proudem < nebo = 16 A připojených bezpodmínečně

**PN-EN 62841 -3-9:2016-02** - Nářadí s elektrickým pohonem, ruční, přenosné, trávnickové a jiné zahradnické - Bezpečnost používání - Část 3-9: Zvláštní požadavky týkající se přenosných stolních pil

a splňuje základní požadavky následujících směrnic:

**2014/30/EU** Směrnice Evropského parlamentu a Rady ze dne 26. února 2014 ve věci harmonizace právních předpisů členských států týkajících se elektromagnetické kompatibility (přepracované znění) (Text s významem pro EOG)

**2006/42/ES** Směrnice Evropského parlamentu a Rady ze dne 17. května 2006 ve věci strojů, kterou se mění směrnice 95/16/ES (přepracované znění)

Naměřená hladina akustického výkonu - 69 dB (A)

Garantovaná hladina akustického výkonu - 82 dB (A)

Osoba oprávněná k přípravě a uchování technické dokumentace:

**Mariusz Ściana, Krzysztof Ściana**

MAR-POL S.C. IMPORT-EXPORT

M. Ściana, K. Ściana

Suchowola 6A, 26-020 CHMIELNIK, Polsko

Toto prohlášení se vztahuje výhradně na stroj ve stavu, v jakém byl uveden na trh. Nezahrnuje náhradní součástky přidávané koncovým uživatelem nebo jakékoli námi neodsouhlasené změny.

Toto prohlášení o shodě je základem pro označení výrobku značkou CE.

Suchowola, 5. července 2017  
(místo a datum vystavení)

Imię i nazwisko:  
Mariusz Ściana  
  
WSPÓLNIK  
(podpis)



## Záruční list

název zařízení: .....

typ / model: .....

datum prodeje: .....

poznámky: .....

.....  
podpis a razítko prodejce

## Záruční podmínky

V souladu se zákonem č. 136/2002 Sb. se na Vámi zakoupený výrobek poskytuje záruka na dobu 24 měsíců od data prodeje. V případě nákupu zboží používané pro obchodní nebo podnikatelskou činnost je záruční doba 12 měsíců. Záruka je poskytována pouze v případě, že jsou výrobky používány v souladu s návodem k obsluze a způsobu použití.

Ze záruky jsou vyjmuty všechny díly podléhající přirozenému opotřebení, přetížením, použitím výrobku k jiným účelům, než ke kterým je určen a na závady vzniklé při dopravě nebo nesprávným (neodborným) zacházením. Za nesprávné zacházení považujeme příklad, kdy nebyl brán zřetel na návod k obsluze a obecně závazné předpisy pro práci s výrobkem. Obdobně se hodnotí i pokus o neodbornou opravu nad rámec doporučené údržby.

Záruka se vztahuje výlučně na závady způsobené vadou materiálu, výrobní montáže nebo technologií zpracování.

Nárok na uplatnění záruky zaniká:

- 1) výrobek nebyl používán v souladu s návodem k obsluze
- 2) byl proveden jakýkoliv zásah do konstrukce stroje bez předchozího písemného souhlasu firmou KAXL s.r.o.
- 3) výrobek byl používán v jiných podmínkách nebo k jiným účelům, než ke kterým je určen
- 4) byla některá část výrobku nahrazena neoriginální součástí
- 5) k poškození výrobku nebo k nadměrnému opotřebení došlo vinou nedostatečné údržby
- 6) škody vzniklé působením vnějších mechanických, teplotních či chemických vlivů
- 7) vady byly způsobeny nevhodným skladováním, či manipulací s výrobkem
- 8) výrobek byl používán (pro daný typ výrobku) v agresivním prostředí např. prašném, vlhkém
- 9) výrobek byl použit nad rámec přípustného zatížení

Záruka se nevztahuje na položky, u kterých lze očekávat opotřebení v důsledku jejich normální funkce (např. opotřebení uhlíků, zapalovací svíčka atd.)

Pro provoz výrobků používejte pouze doporučené příslušenství a originální náhradní díly.

Nároky uplatňujte ihned po zjištění závady u prodejce, který Vám výrobek prodal, a informujte se o možnostech opravy v pověřené opravně. Nebude-li se na Vámi uplatňovanou závadu vztahovat záruka, budou Vám fakturovány práce a náklady spojené s kontrolou a montáží a demontáží součástí.

Při uplatňování nároků předložte řádně vyplněný záruční list nebo jiný doklad o koupi opatřený datem prodeje. Do opravy předávejte výrobek v čistém stavu, řádně vyčištěný, zbaven prachu či špíny. Spolu s výrobkem zašlete i jeho originální příslušenství k určení přesné diagnostiky závady.

Při zasílání dopravní službou vylijte z výrobku nespotečované palivo a olej. Výrobek řádně zabalte, nejlépe do původního obalu tak, aby nedošlo k jeho poškození. Škody, způsobené nedostatečným zabaláním zásilky, nelze uznat jako záruční vady!

Do motorů používejte jen paliva a oleje odpovídající klasifikace, popř. paliva a oleje doporučené značkovým prodejcem. Vzniklé škody, způsobené používáním nevhodného paliva a nevhodných olejů, Vám nebudou v záruce uznány.